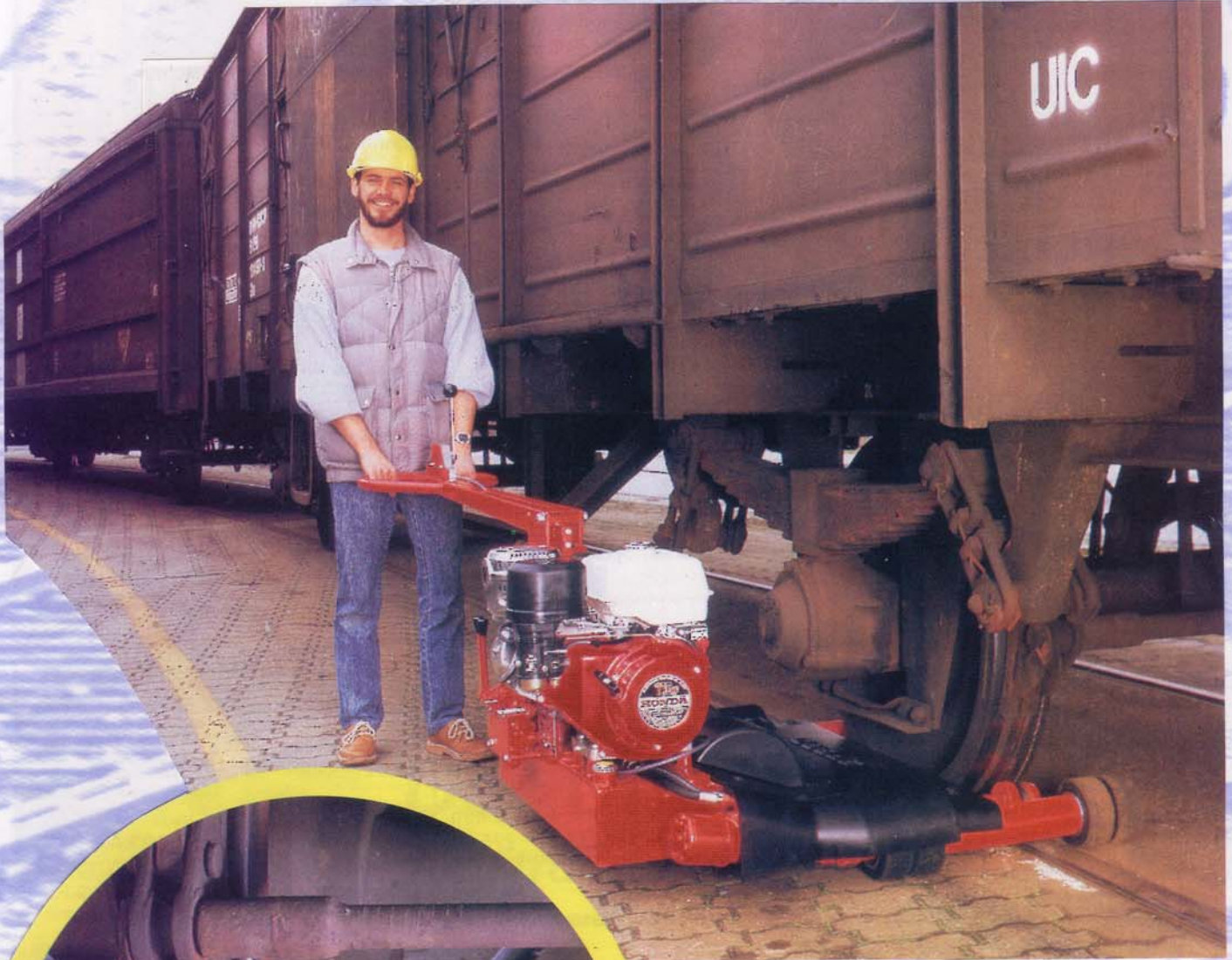




GmbH

ZWIEHOFF
Zweiwege-Fahrzeuge
Rosenheim



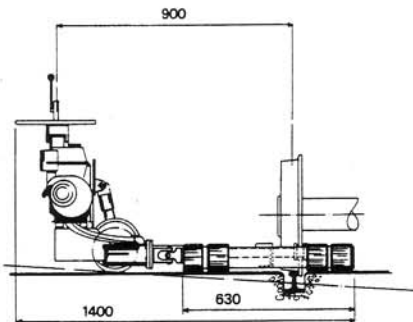
Máquina de arrastre MINI

**Para el maniobrar
seguro y económico**

Capacidad de arrastre 150 t

Máquina de arrastre MINI para el maniobrar seguro y económico

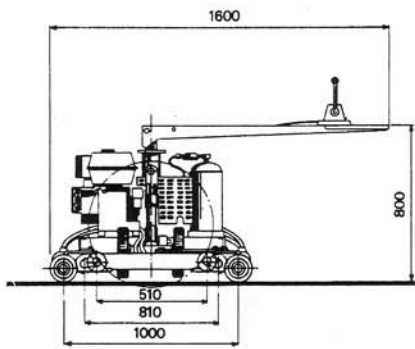
Descripción



La máquina de arrastre MINI facilita el arrastre de vagones ferroviarios en vías niveladas, tanto en instalaciones de fábrica como delante de rampas de carga y sobre fosos de reparación. Comparado con las máquinas de arrastre usuales, la MINI tiene la gran ventaja de poder mover los vagones en ambas direcciones sin tener que trasladar la máquina. El accionamiento hidráulico de control continuo facilita el maniobrar y frenar seguro de los vagones. Gracias a la distribución de carga óptima, el manejo de la máquina es muy simple. Incluso en terreno accidentado, es muy fácil conducirla hacia su sitio de empleo.

La máquina de arrastre MINI es opcionalmente disponible con motor de gasolina, de gas o Diesel.

Aplicación



Para preparar el procedimiento de maniobras, la máquina se pone delante de la rueda del vagón en posición rectangular y se empuja hacia la rueda hasta tocarla. Después hay que levantar la máquina para que se apoye sobre sus cuatro rodillos de accionamiento engomados. Al accionar la válvula de maniobra, los dos rodillos de acero que están conectados por un cilindro de sujeción se aprietan contra la rueda de vagón. Gracias al apriete de los rodillos se logra el coeficiente de fricción requerido entre los cuatro rodillos de accionamiento y el suelo. Para poner la máquina en marcha hay que apretar la palanca. El maniobrar se efectúa hacia adelante, en dirección visual. Para cambiar la dirección de marcha, sólo hay que girar la lanza por 180°.

Datos técnicos

Largo (sin barra de acople):	1300 mm	Capacidad de arrastre:	150 t en vía plana
Ancho:	1200 mm	Motor:	de un cilindro y 4 tiempos
Altura:	1000 mm		
Peso:	275 kg	Cilindrada:	340 cm ³
Ø Rodillos de acero:	100 mm	Potencia del motor:	15 cv
Ø Rodillos de accionamiento:	140 mm	RPM:	3600
Velocidad máx.:	5 km/h	Consumo de combustible:	2-2,5 l/h

